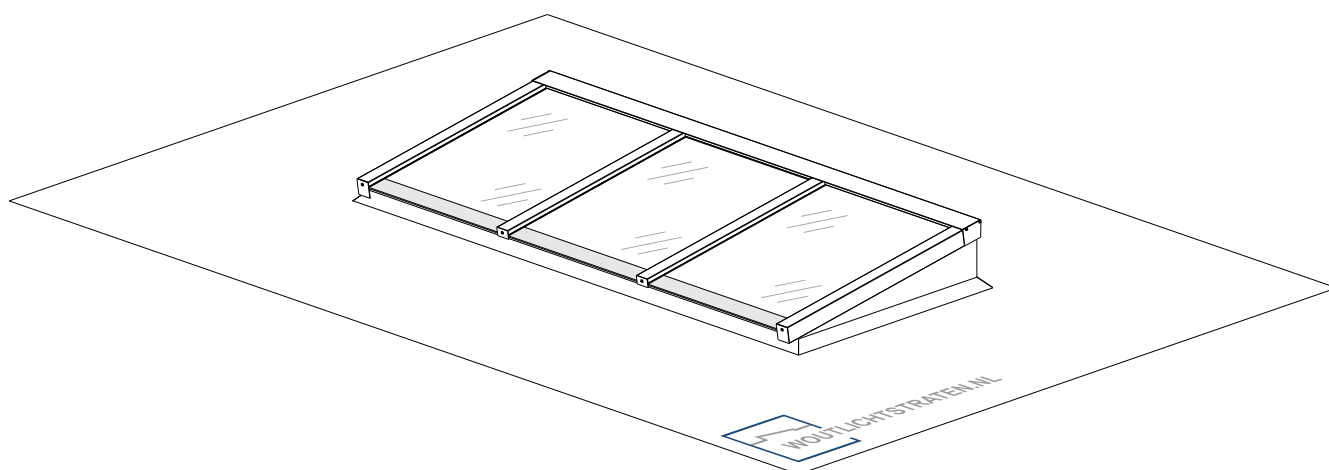


WOUTLICHTSTRATEN.NL

Montagehandleiding lessenaar lichtstraat vrijstaand



NL

Versie: 1.0

Datum: 29-10-2024

Inhoudsopgave

1. Inleiding	1
2. Veiligheidsmaatregelen en waarschuwingen	1
2.1 Benodigde persoonlijke beschermingsmiddelen	1
3. Onderdelenoverzicht / Controle van levering	2
3.1 Onderdelenoverzicht	2
3.2 Stuklijst	3
4. Montagevoorbereiding	4
4.1 Montagevoorwaarden	4
4.2 Gereedschapsoverzicht	4
4.3 Voorbereiding	5
5. Montagestappen	6
5.1 Plaatsing lessenaar lichtstraat	6
5.2 Mastiek monteren	7
5.3 Dakbedekking aanbrengen	8
5.4 Kroonband aanbrengen	8
5.5 Beglazing plaatsen	9
5.6 Afdekprofielen monteren	10
5.7 Kliklijsten aanbrengen	11
5.8 Kit aanbrengen	12
5.9 Kliklijst nokprofiel aanbrengen	12
5.10 Afdekkappen monteren	13
5.11 Schoonmaken	13
6. Onderhoud en reiniging	14
7. Afvalverwijdering	14
7.1 Afvoeren verpakking	14
7.2 Afvoeren lichtstraat	14
8. Contact	14

DEZE MONTAGEHANDLEIDING DIENST VOOR TOEKOMSTIG GEBRUIK GOED BEWAARD TE BLIJVEN!

Voor de duur en de voorwaarden ten aanzien van garantie raden wij u aan contact op te nemen met uw leverancier.

Voorts verwijzen wij naar onze Algemene Verkoop- en Leveringsvoorwaarden die op aanvraag verkrijgbaar zijn.

De fabrikant wijst alle verantwoordelijkheid af voor schade of letsel als gevolg van het niet nauwgezet volgen van deze montagehandleiding en het niet in acht nemen van gebruikelijke voorzichtigheid bij transport, montage en onderhoud van de lessenaar lichtstraat (vrijstaand).

Als gevolg van voortdurend streven naar verbetering kan het voorkomen dat het product in detail afwijkt van hetgeen in deze handleiding is beschreven. Om deze reden dienen de gegeven instructies slechts als richtlijn voor het installeren van het in deze handleiding vermelde product. Deze handleiding is met alle zorg samengesteld, maar de fabrikant kan geen verantwoording op zich nemen voor eventuele fouten in deze handleiding of voor de gevolgen daarvan.

Voorts zijn alle rechten voorbehouden en mag niets uit deze handleiding op welke wijze dan ook worden verveelvoudigd.

1. Inleiding

Deze handleiding beschrijft de montage van uw lessenaar lichtstraat. In deze handleiding wordt een 3-vaks lessenaar lichtstraat (vrijstaand) als voorbeeld weergegeven. Deze handleiding is echter geschikt voor lessenaar lichtstraten (vrijstaand) van elk formaat.

Om het beste resultaat te behalen en de lessenaar lichtstraat op de veiligste manier te monteren wordt aangeraden deze handleiding aandachtig door te lezen. Volg de aanwijzingen in de handleiding nauwgezet op. Verricht de handelingen altijd in de juiste volgorde. Woutlichtstraten is niet verantwoordelijk voor de gevolgen van foutieve of onjuiste montage. Bewaar de handleiding op een veilige en droge plaats. Mocht de handleiding zoek raken dan is er de mogelijkheid een nieuw exemplaar aan te vragen bij Woutlichtstraten.

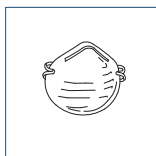
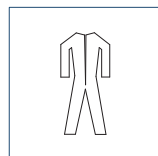
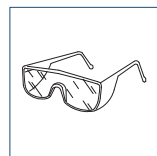
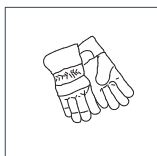
2. Veiligheidsmaatregelen en waarschuwingen



Belangrijk: Lees eerst de veiligheidsmaatregelen en waarschuwingen alvorens de lessenaar lichtstraat (vrijstaand) te monteren.

- Volg bij de montage nauwkeurig de instructies en richtlijnen zoals omschreven in deze handleiding. Wijzig nooit de volgorde van de te verrichten handelingen. Indien een of ander niet duidelijk is omtrent de montage neem dan contact op met Woutlichtstraten. Technische wijzigingen voorbehouden, zonder schriftelijke melding.
- Houdt u bij de montage aan de geldende normen en wettelijke voorschriften.
- De montage van de lessenaar lichtstraat dient standaard door gekwalificeerd technisch personeel (minimaal 2 vakbekwame personen) te worden uitgevoerd.
- De materialen dienen in een droge, geventileerde ruimte te worden opgeslagen, niet blootgesteld aan direct zonlicht.
- Open de verpakking voorzichtig. Zorg ervoor dat u de lessenaar lichtstraat niet beschadigt.
- Controleer de levering na ontvangst direct. In geval van beschadigingen of een onvolledige levering verzoeken wij u onmiddellijk contact op te nemen met Woutlichtstraten.
- Om schade aan uw glazen panelen te voorkomen, plaatst u de onderdelen op een zachte, schone en vlakke ondergrond. Plaats de glazen panelen nooit direct op de grond! Glas is krasgevoelig. Let dus op dat er geen krassen ontstaan.
- De randen en hoeken van de glazen panelen zijn zeer kwetsbaar. Zorg ervoor dat deze niet beschadigen.
- De glazen panelen dienen altijd liggend (staande op een langszijde) te worden vervoerd. Het beste is om hier zuignappen voor te gebruiken.
- Zorg ervoor dat u nooit op de glazen panelen gaat staan.
- Glas mag niet bewerkt worden.
- Controleer of alle bevestigingsmiddelen op de juiste positie zitten. Het toevoegen of weglaten van onderdelen, of het bewerken van materialen anders dan op de voorgeschreven wijze kan een nadelige invloed hebben op de veiligheid van de lessenaar lichtstraat en wordt dus ten strengste afgeraden!
- Zorg ervoor dat alle bevestigingsmiddelen goed zijn vastgedraaid.
- Gebruik uitsluitend originele reservedelen.
- Zeker de montageplaats af d.m.v. veiligheidslint zodat derden op afstand worden gehouden.
- Vermijd montage bij harde wind, onweer, regen, sneeuw, ijzel en bij een nat, glad dakoppervlak.
- Draag altijd de juiste beschermende kleding (werkhandschoenen, veiligheidshelm, veiligheidsbril, stofmasker, schoenen met anti-slip, etc.) bij het uitvoeren van de werkzaamheden.
- Woutlichtstraten aanvaardt geen enkele aansprakelijkheid voor schade of letsel veroorzaakt door het niet (strikt) naleven van de veiligheidsvoorschriften en -instructies in deze handleiding, dan wel door onachtzaamheid tijdens montage en onderhoud van het product en de eventueel bijbehorende accessoires. Woutlichtstraten is niet verantwoordelijk voor enige vorm van schade.

2.1 Benodigde persoonlijke beschermingsmiddelen



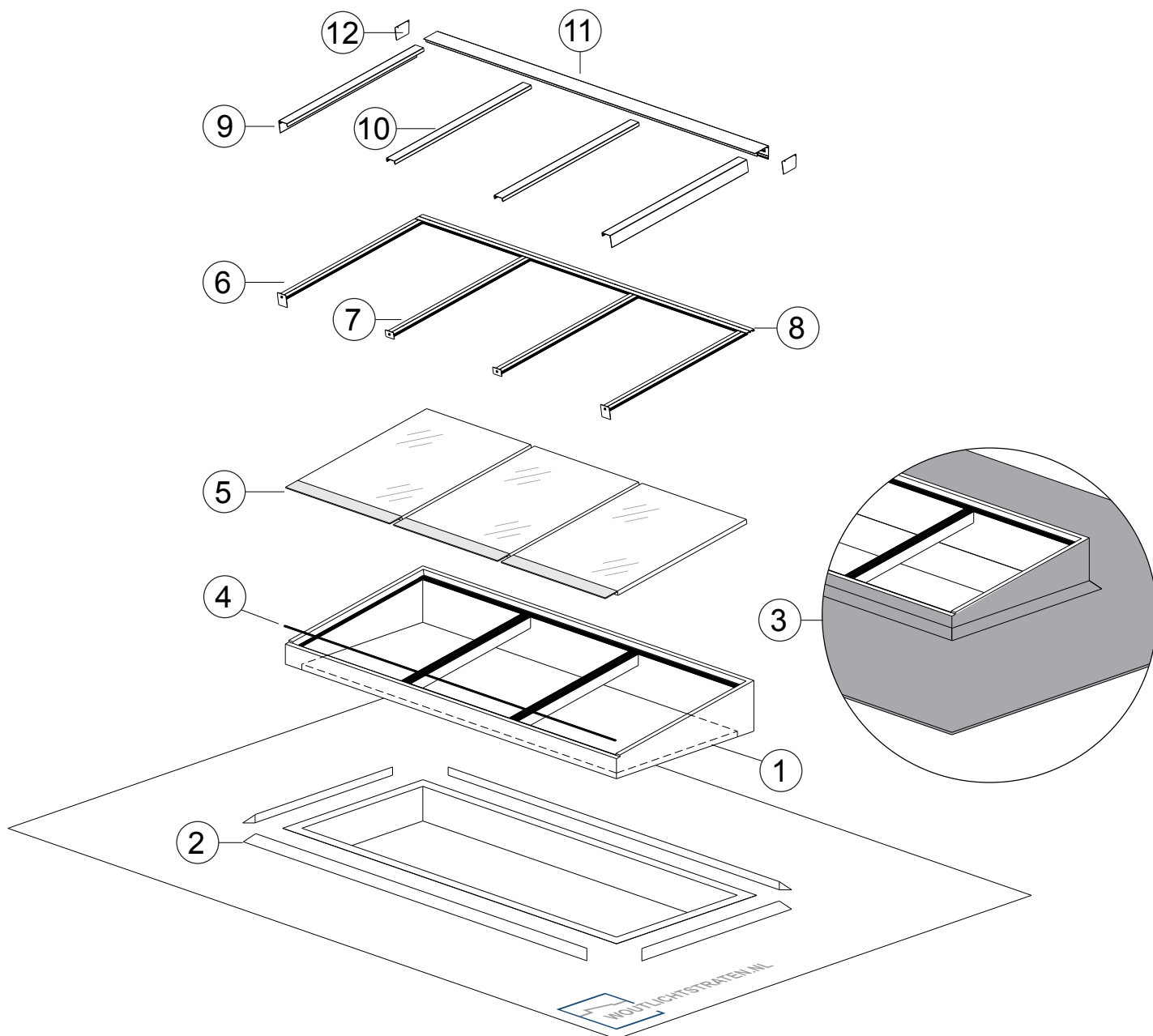
3. Onderdelenoverzicht / Controle van levering

3.1 Onderdelenoverzicht



LET OP! Controleer de levering onmiddellijk na ontvangst. In geval van beschadigingen of een onvolledige levering verzoeken wij u onmiddellijk contact op te nemen met uw leverancier.

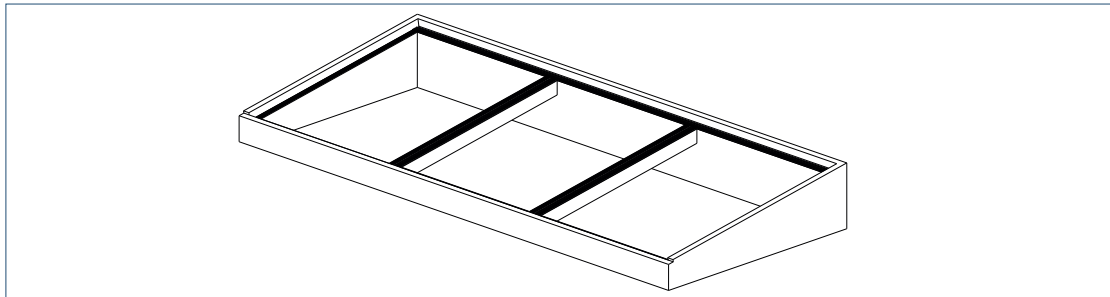
Open de verpakking voorzichtig. Zorg ervoor dat u het product niet beschadigt. Om schade aan de lessenaar lichtstraat te voorkomen, plaats de onderdelen op een zachte, schone en vlakke ondergrond.



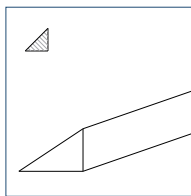
3.2 Stuklijst



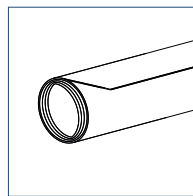
LET OP: onderstaande aantal onderdelen zijn alleen van toepassing op een 3-vaks lessenaar lichtstraat. De aantallen lopen verhoudingsgewijs op of af naarmate de lichtstraat groter of kleiner is.



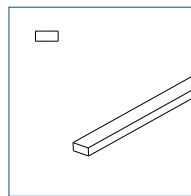
1. Compleet framework
3-vaks lessenaar lichtstraat



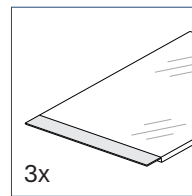
2. Mastiek, profiel
45x45 mm



3. Bitumen /
EPDM / PVC*

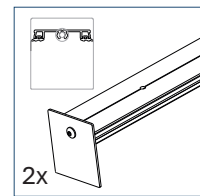


4. Kroonband



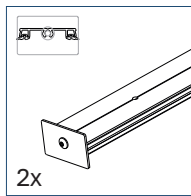
3x

5. Glaspanelen



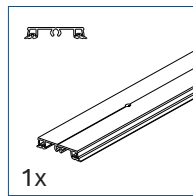
2x

6. Zijsluitprofiel



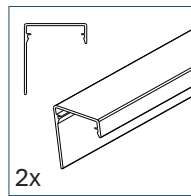
2x

7. Afdekprofiel
midden



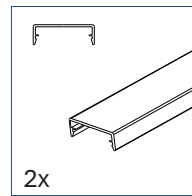
1x

8. Nokafdekprofiel



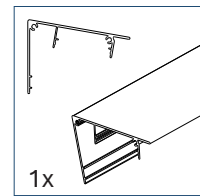
2x

9. Kliklijst
zijkant 60 mm



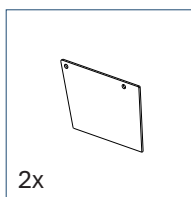
2x

10. Kliklijst midden
60 mm



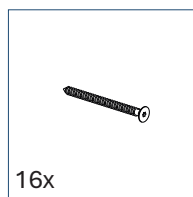
1x

11. Kliklijst
nokprofiel



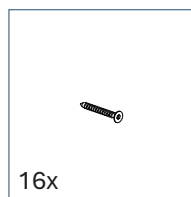
2x

12. Afdekkap
nokprofiel



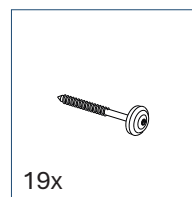
16x

RVS houtschroef
5x80 mm*



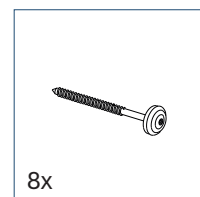
16x

RVS houtschroef
4x40 mm*



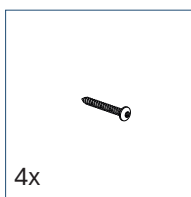
19x

RVS houtschroef
5x50 mm



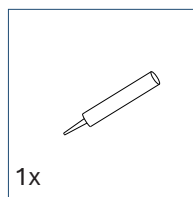
8x

RVS houtschroef
5x70 mm.
Bij triple glazing
wordt schroef-
lengte 5x90 mm
meegeleverd.



4x

Plaatschroef
bolkop 4,8x25



1x

Koker kit

* deze onderdelen worden niet
standaard meegeleverd.

4. Montagevoorbereiding

4.1 Montagevoorwaarden

Belangrijk: Lees eerst de montagevoorwaarden alvorens de lessenaar lichtstraat te monteren.

- Het dak dient in goede conditie en voldoende sterk te zijn om het gewicht van de lessenaar lichtstraat te dragen inclusief wind en sneeuwbelasting. Controleer de stabiliteit van het dak en pas het dak/ de constructie aan waar nodig, schakel bij twijfel een constructeur in. Let erop dat de belastingreserve van het dak niet plaatselijk noch in zijn geheel wordt overschreden.
- Voor plaatsing van de lessenaar lichtstraat dient het dak schoon, droog, vlak en vrij van stof e.d. te zijn.
- Vermijd montage bij harde wind, onweer, regen, sneeuw, ijzel en bij een nat, glad dakoppervlak.
- Zorg ervoor dat er bij installatie voldoende omgevingsverlichting is.
- Draag altijd de juiste beschermende kleding (werkhandschoenen, veiligheidshelm, veiligheidsbril, stofmasker, schoenen met versterkte neus en stevige anti-slip zolen, etc.) bij het uitvoeren van de werkzaamheden.
- Werk volgens handboek “veilig werken op daken”.
- Werk op het dak altijd met valbeveiliging en indien nodig met vangnetten en randbeveiliging.
- Gebruik altijd een tilhulp/hijsinstallatie bij het verplaatsen van de lessenaar lichtstraat.
- Plaats een ladder altijd op een stevige, stabiele ondergrond.
- Zeker de ladder aan de bovenzijde met een spanband.
- Het toevoegen of weglaten van onderdelen kan een nadelige invloed hebben op het functioneren en wordt streng afgeraden! Indien dit toch gebeurt vervalt iedere garantie of aansprakelijkheid.
- Het soort bevestigingsmiddel voor de montage van de lessenaar lichtstraat aan het dak is afhankelijk van het type ondergrond (beton, hout of staal). De bevestigingsmiddelen dienen door de installateur bepaald te worden en worden niet standaard meegeleverd.
- Draai de bevestigingsmiddelen tijdens montage goed vast. Controleer bij gebruik regelmatig of de bevestigingsmiddelen voldoende vastzitten.
- De afdekprofielen van de lessenaar lichtstraat zijn standaard uitgerust met voorgemonteerde rubbers. Zorg er voor dat de afdekprofielen goed worden vastgeschroefd.
- Zorg ervoor dat de afdekprofielen, kliklijsten en afdekkappen netjes zijn afgekit.
- LET OP: De optimale verwerkingstemperatuur van de kit is +5°C tot +40°C.
- Garantie vervalt indien de lessenaar lichtstraat niet conform de instructies in deze handleiding wordt gemonteerd.

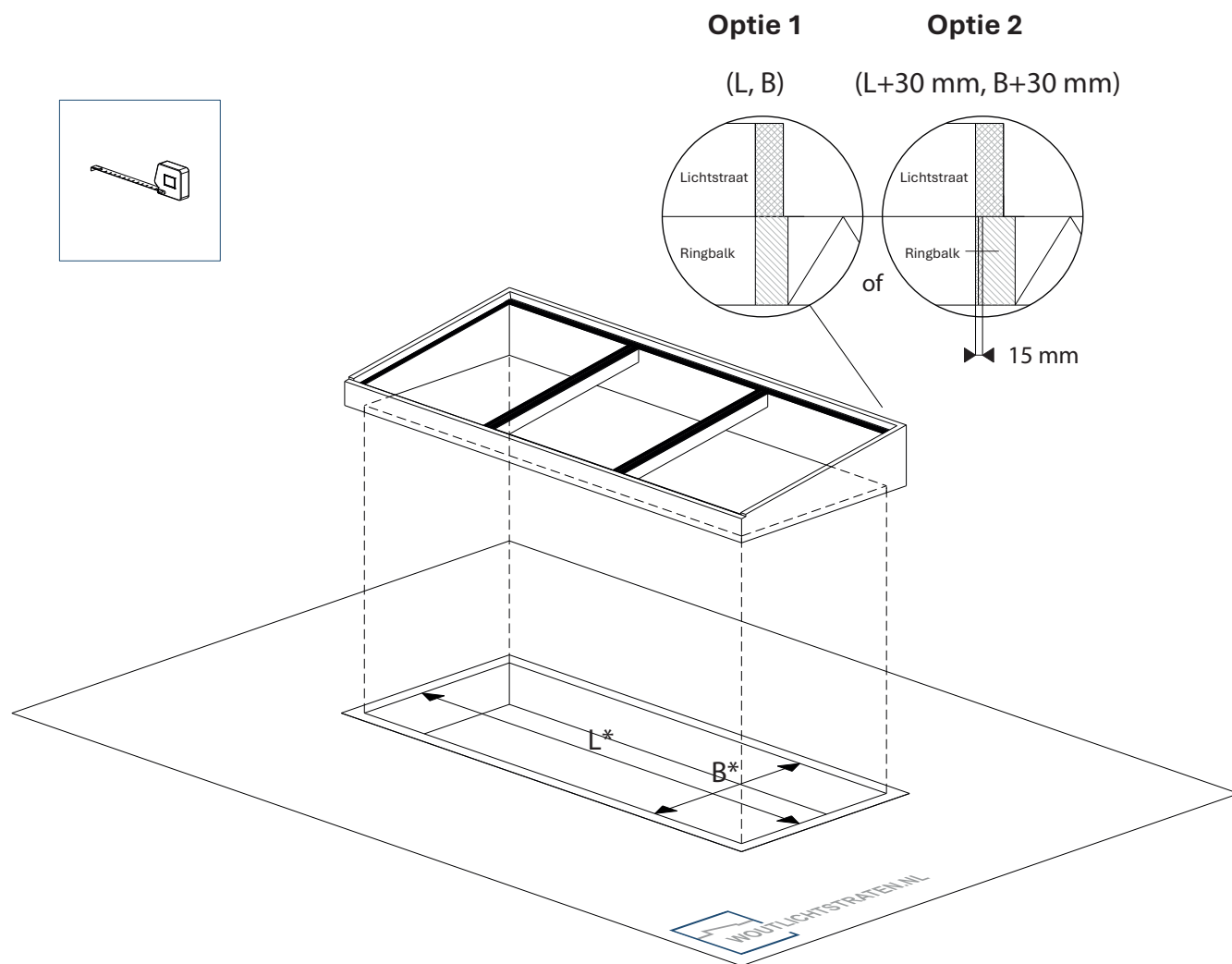
4.2 Gereedschapoverzicht

Hier volgt een lijst van de benodigde gereedschappen / hulpmiddelen:



4.3 Voorbereiding

- Advies: houd bij een vrijstaande lessenaar 50cm rondom vrij.
- De hoogte van de ringbalk dient gelijk te zijn aan uw dakisolatie of dakbedekking.
- De dagmaten van de opening in het dak dienen gelijk te zijn aan de dagmaten van de lichtstraat (= optie 1) of 30 mm groter (optie 2 “binnen afwerking”).

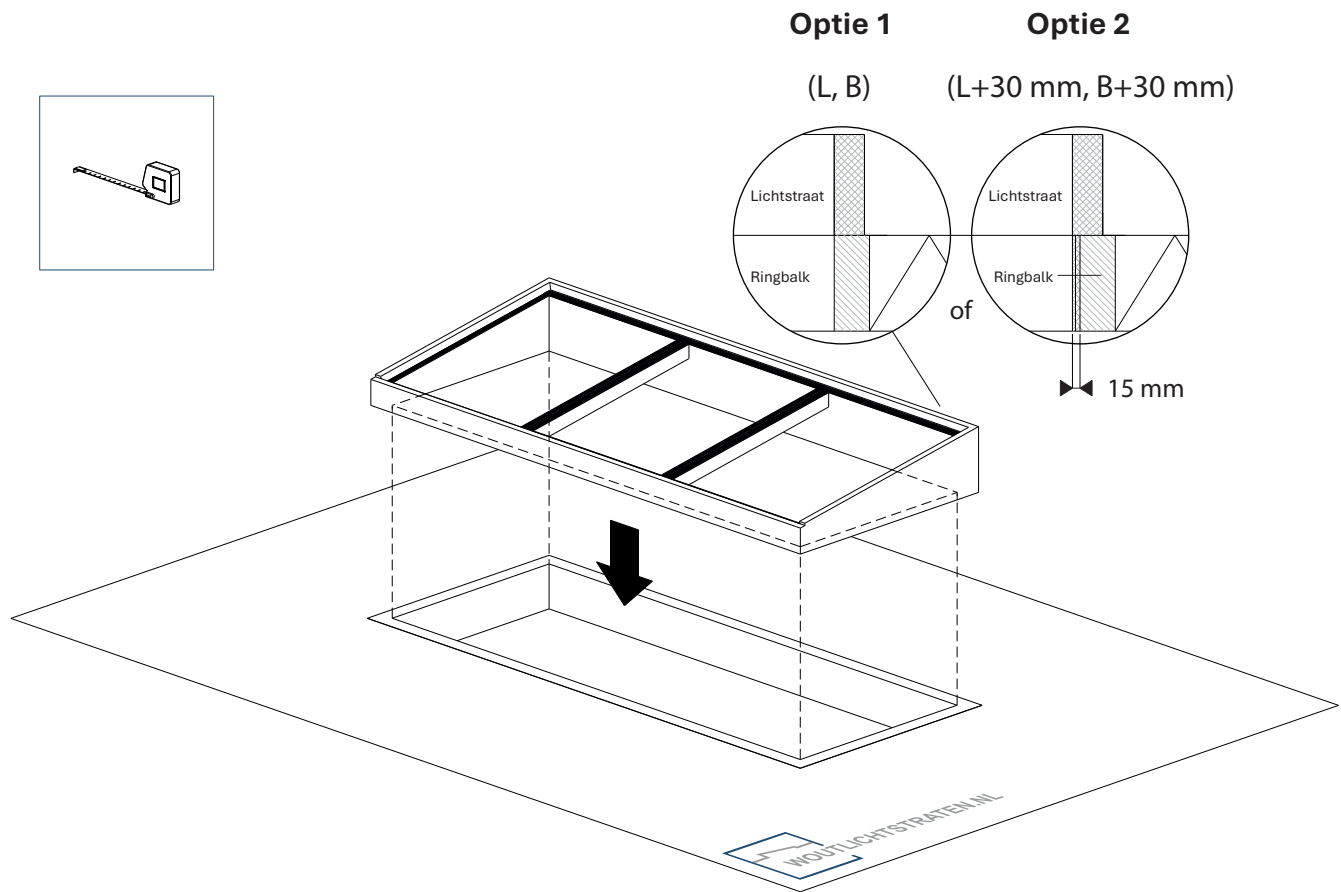


* Indien optie 2 van toepassing is: L+30 mm en B+30mm.

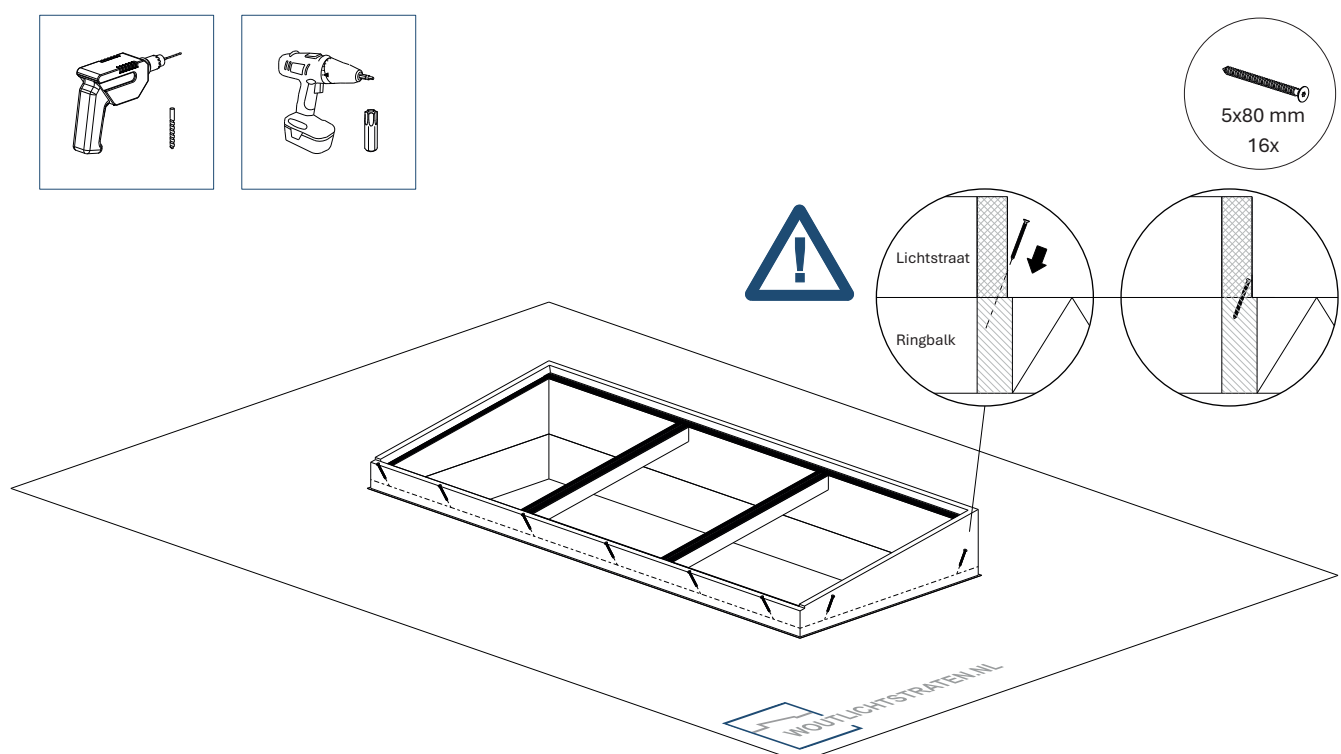
5. Montagestappen

5.1 Plaatsing lessenaar lichtstraat

- Plaats de lessenaar lichtstraat op de ringbalk en lijn deze nauwkeurig uit.

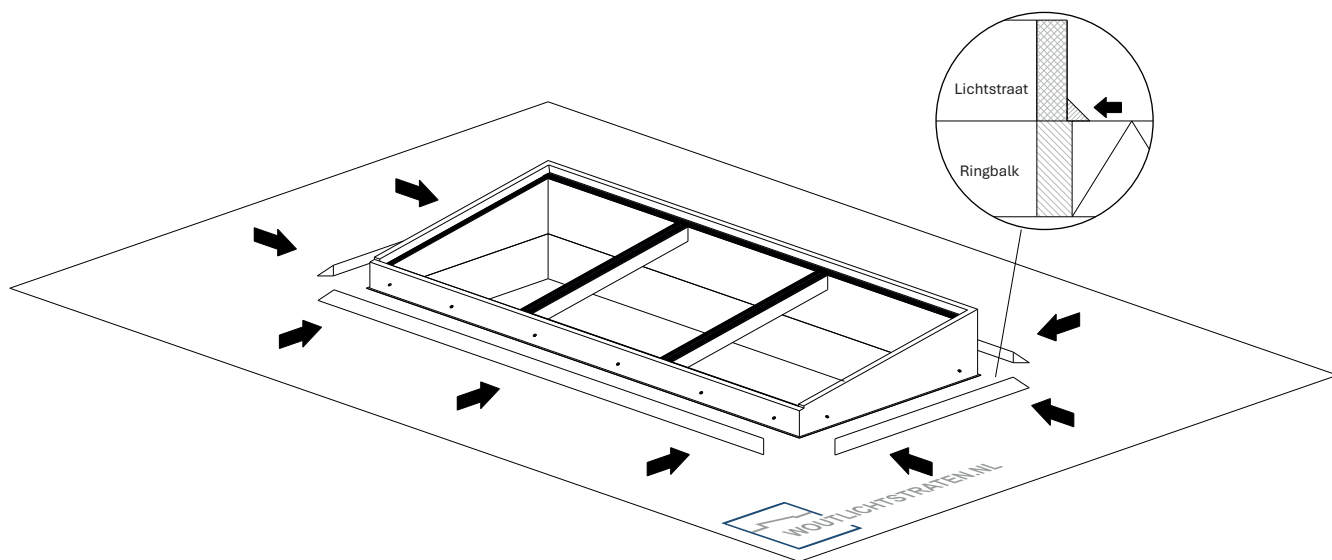


- Boor om de ca. 50 cm voor en schroef het frame van de lessenaar lichtstraat daarna vast aan de ringbalk met min. 5x80 schroeven. **LET OP! Zorg ervoor dat de schroeven niet uitsteken aan de binnenzijde van de ringbalk.**

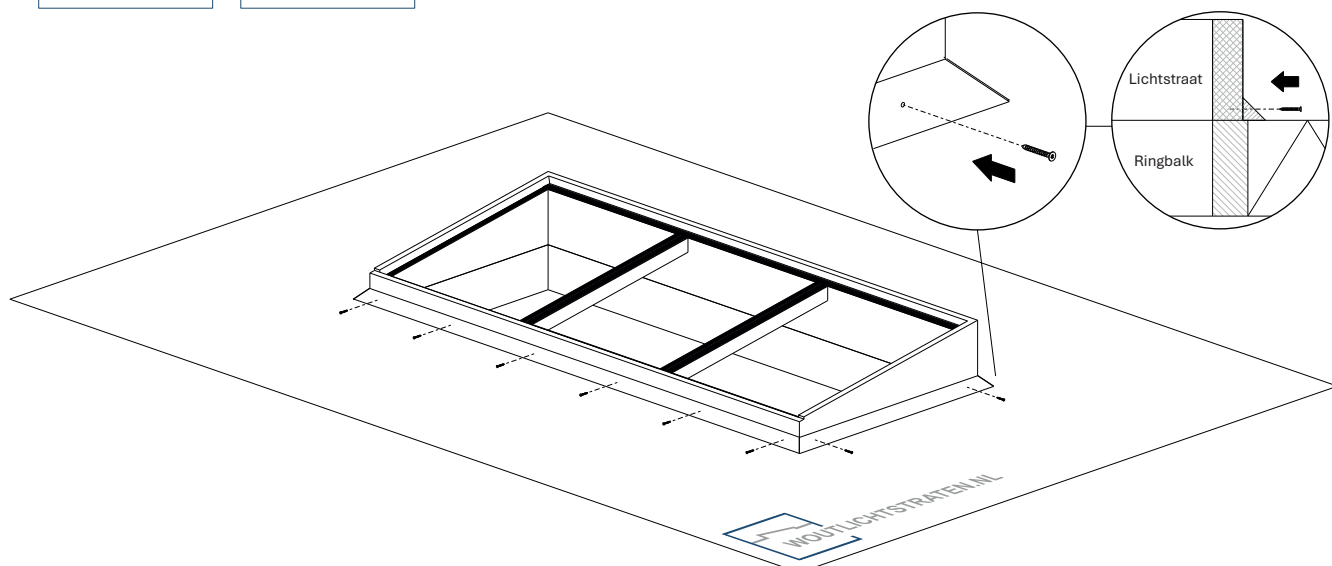
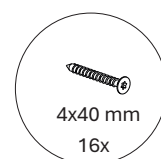
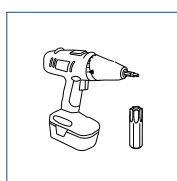
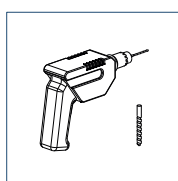


5.2 Mastiek monteren

- Indien u mastiek toepast, gebruik dan i.v.m. de zijprofielen een mastiek van max. 45x45mm.
- Plaats de mastiek onder verstek tegen de buitenzijde van de lessenaar lichtstraat aan.

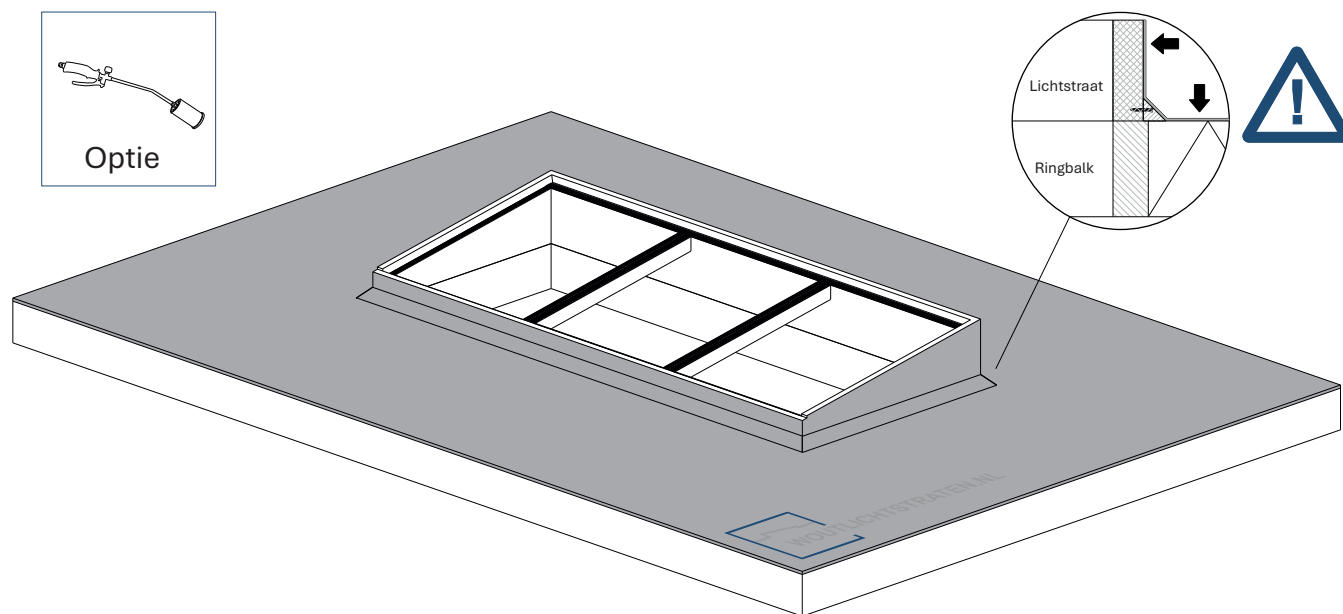


- Boor om de ca. 50 cm voor en schroef de mastiek daarna vast aan de lessenaar lichtstraat met 4x40 schroeven.



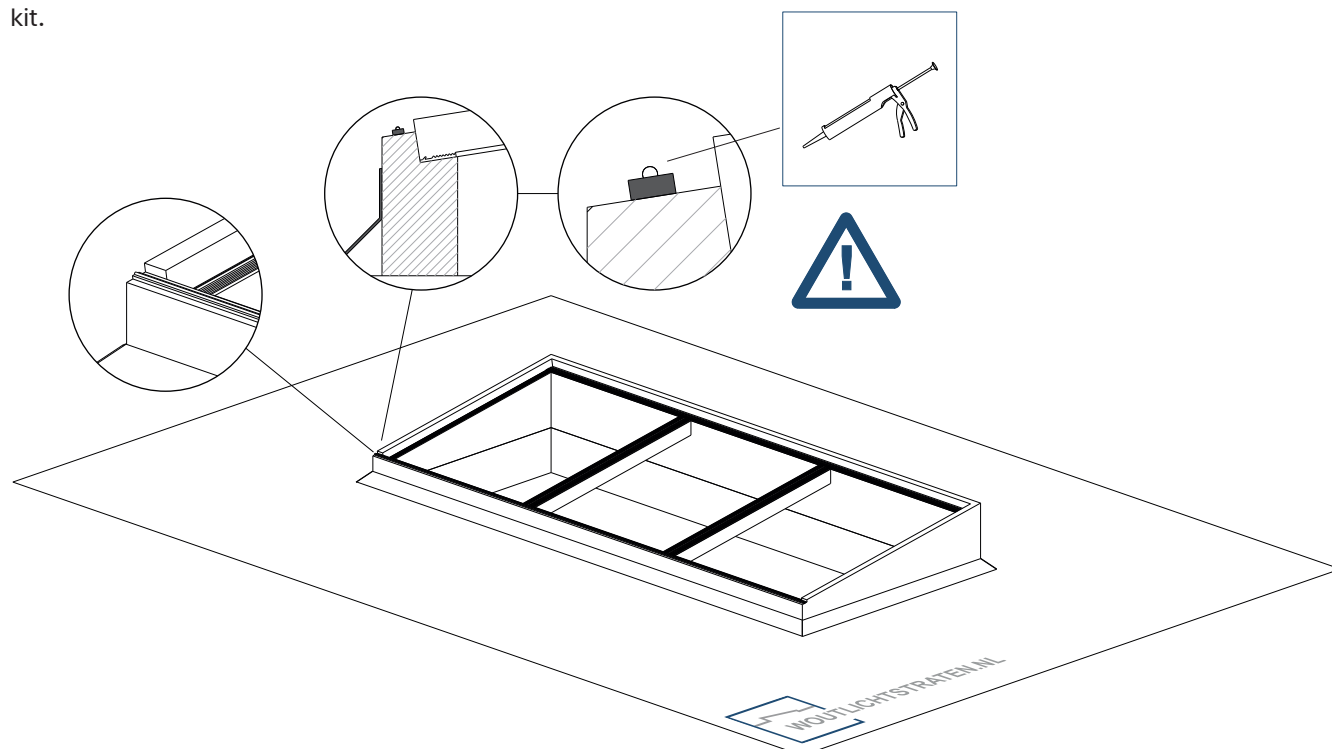
5.3 Dakbedekking aanbrengen

- De opstand is geschikt voor alle typen dakbedekking (bitumen/EPDM/PVC).
- Dakbedekking tot helemaal bovenaan aanbrengen (zie aangebrachte stickers).



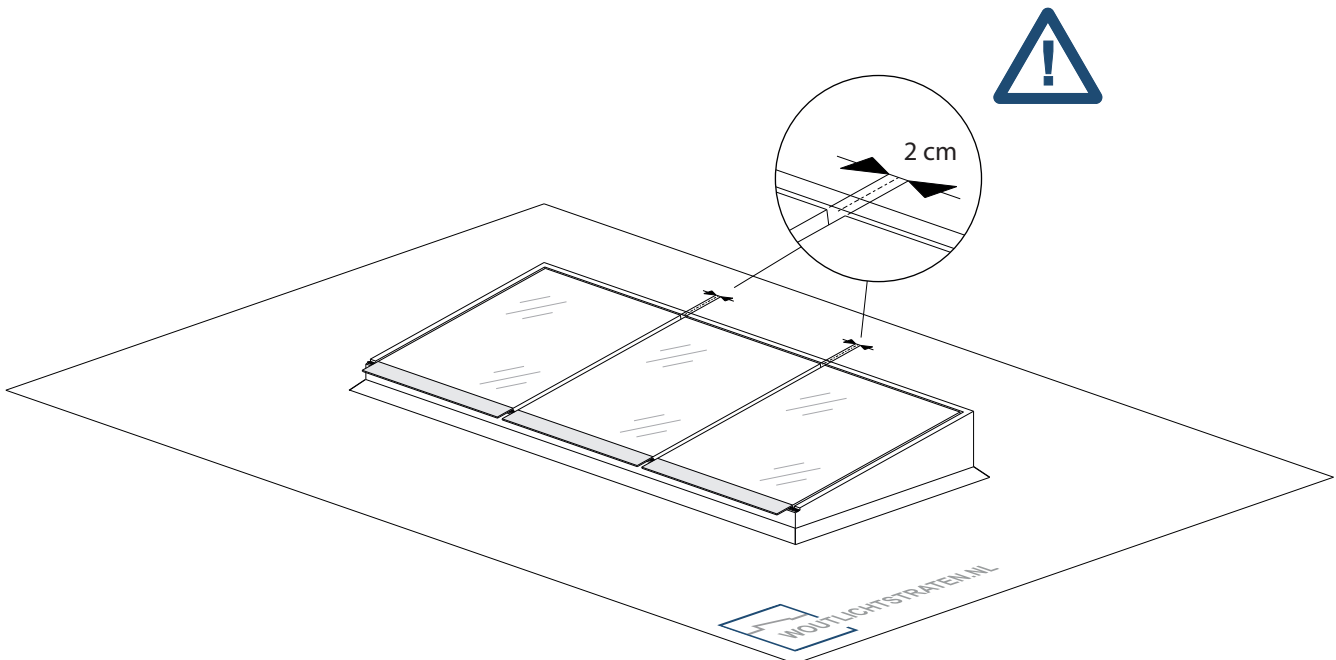
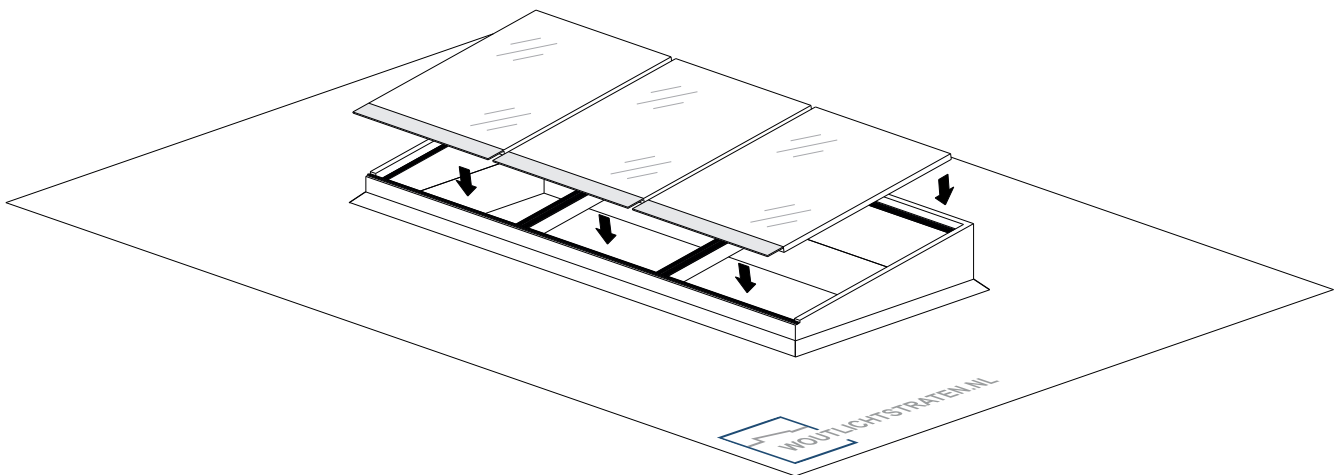
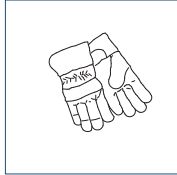
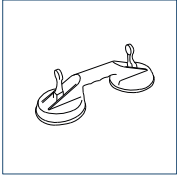
5.4 Kroonband aanbrengen

- Breng het zelfklevende kroonband aan op de voorzijde van de lessenaar. Leg op het kroonband in het midden een laagje kit.



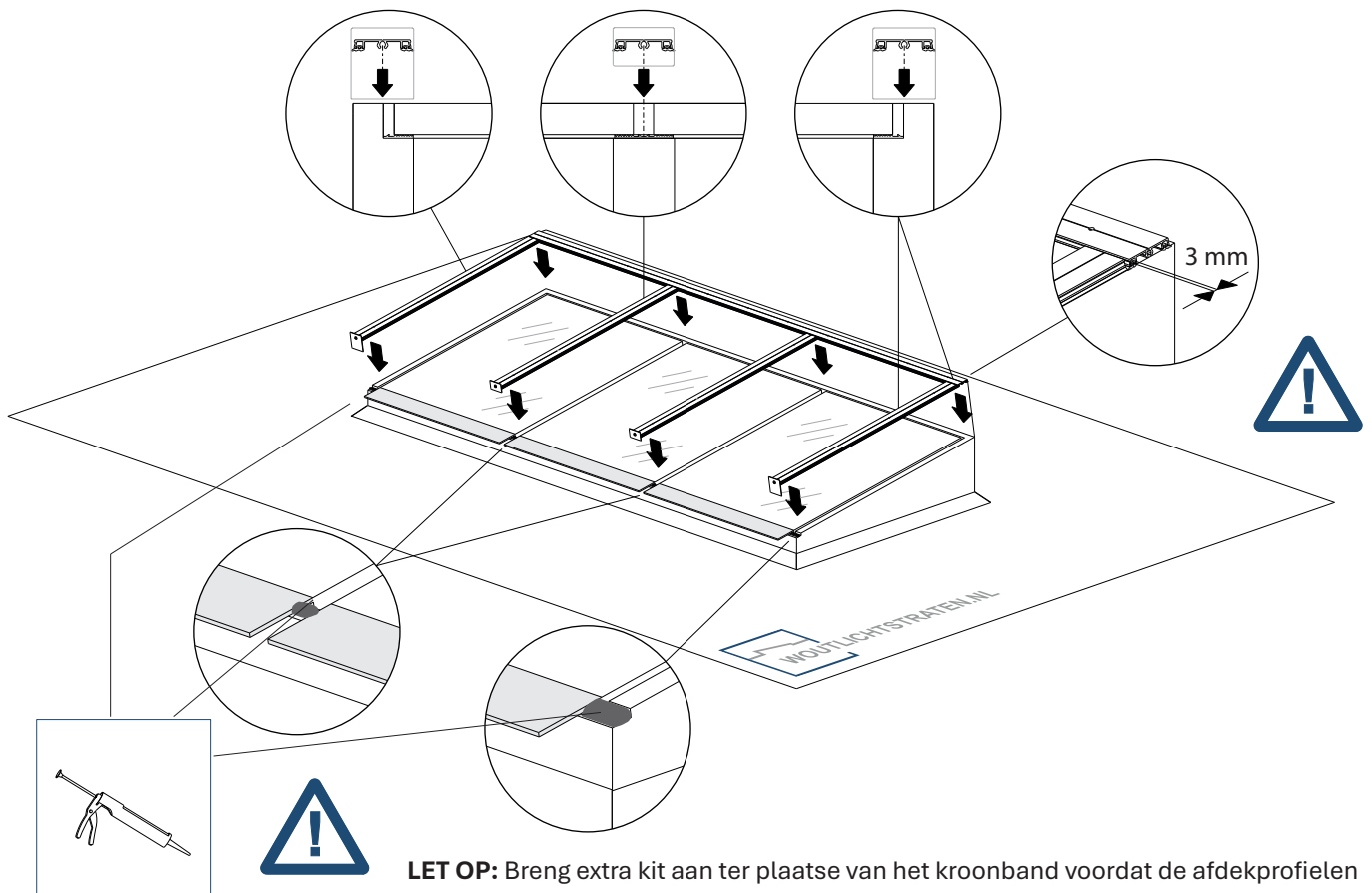
5.5 Beglazing plaatsen

- Gebruik glashandschoenen.
- Plaats de beglazing, zorg voor een goede verdeling en lijn de beglazing onderling goed uit.
- Plaats beglazing 1 cm uit het hart van de tussenbalken en op een ondelinge afstand van 2 cm.

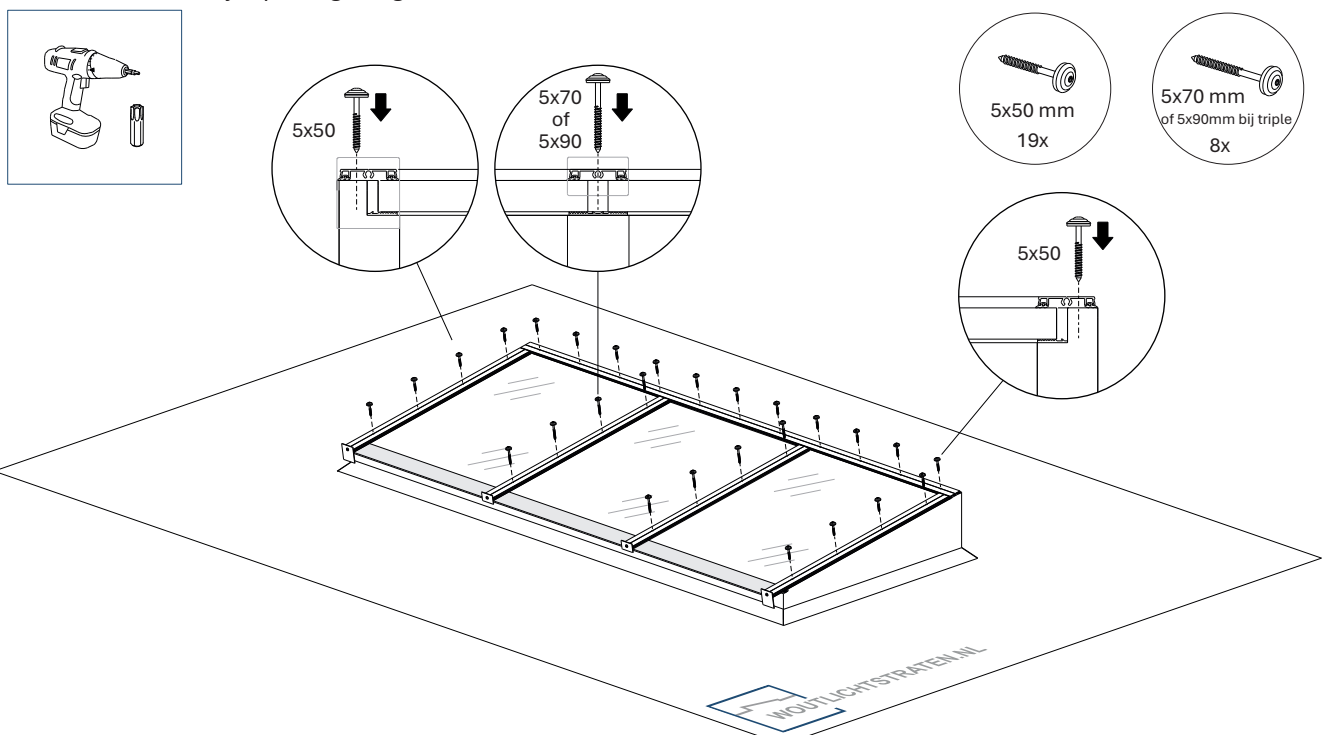


5.6 Afdekprofielen monteren

- Breng de afdekprofielen aan. Plaats de 2 afdekprofielen, de 2 zijsluitprofielen en het nokafdekprofiel.

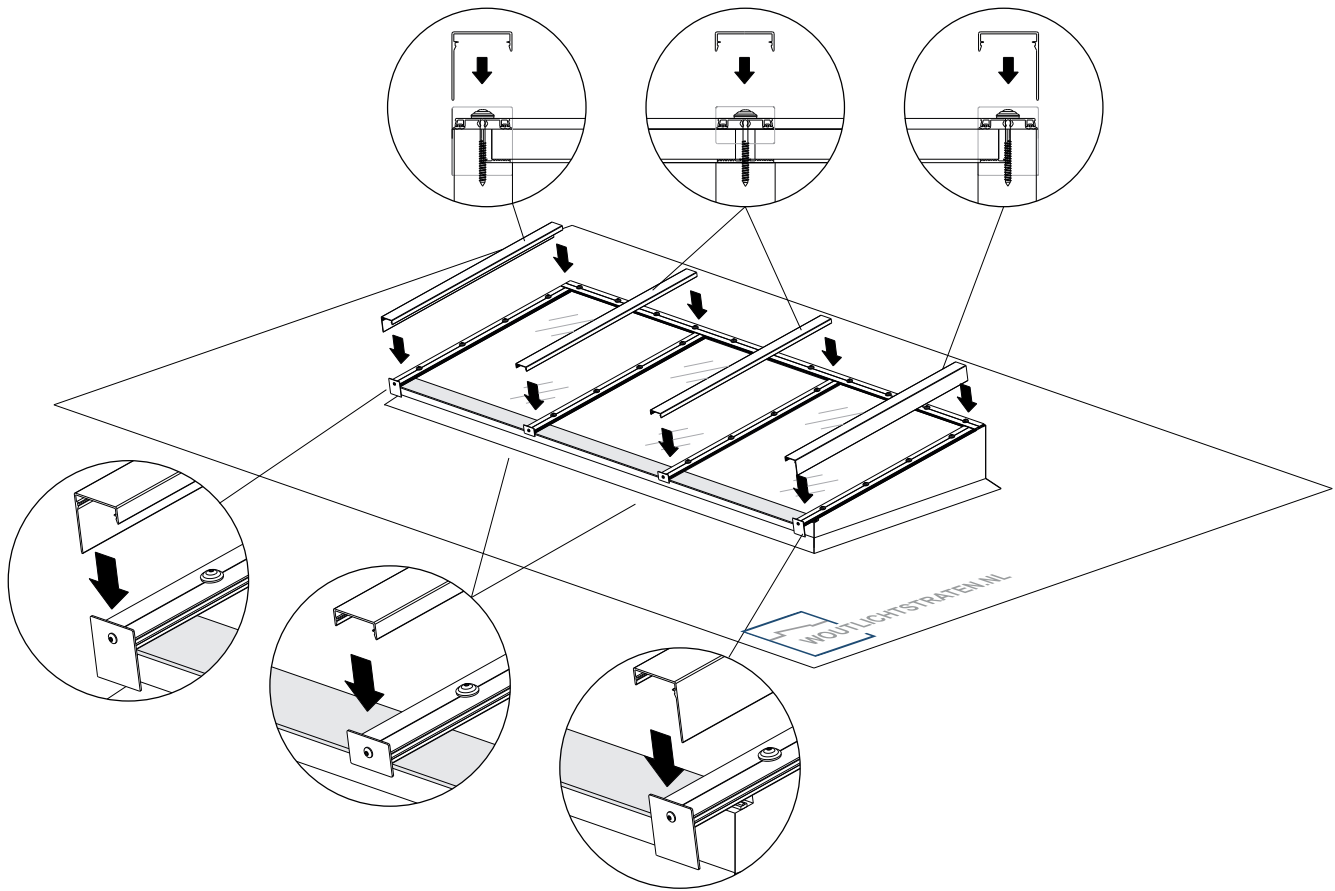


- Schroef de zijsluitprofielen en het nokafdekprofiel vast met schroeven 5x50 mm. De afdekprofielen midden met schroeven 5x70 mm, bij triple beglazing met schroeven 5x90 mm.



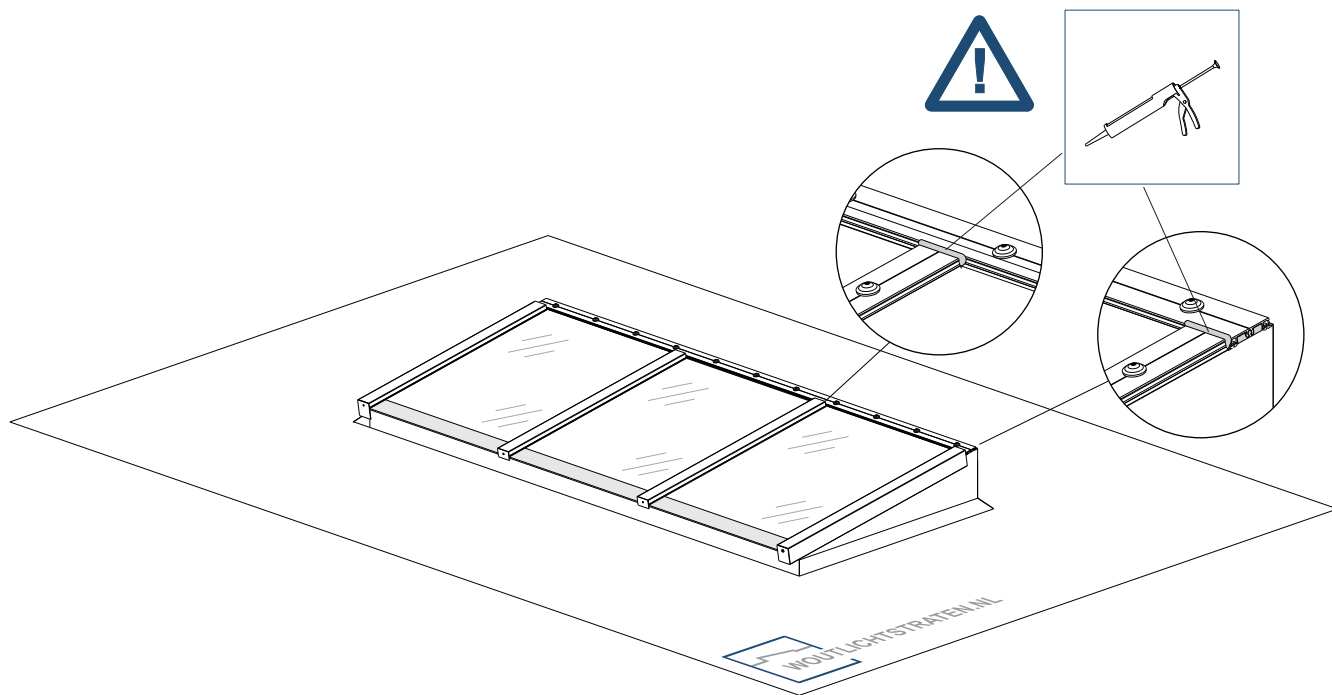
5.7 Kliklijsten aanbrengen

- Breng de kliklijsten zijkant en kliklijsten midden aan.



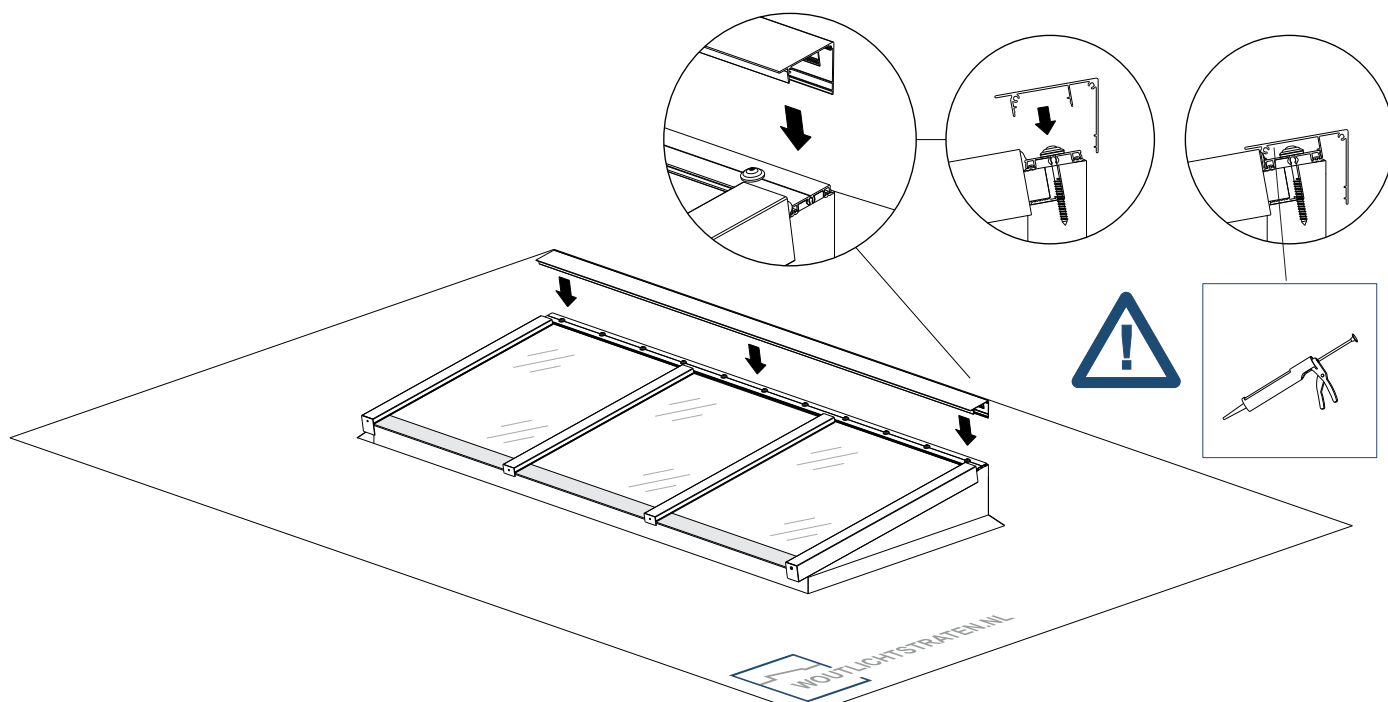
5.8 Kit aanbrengen

- Breng kit aan tussen de naden van de afdekprofielen en het nokafdekprofiel.



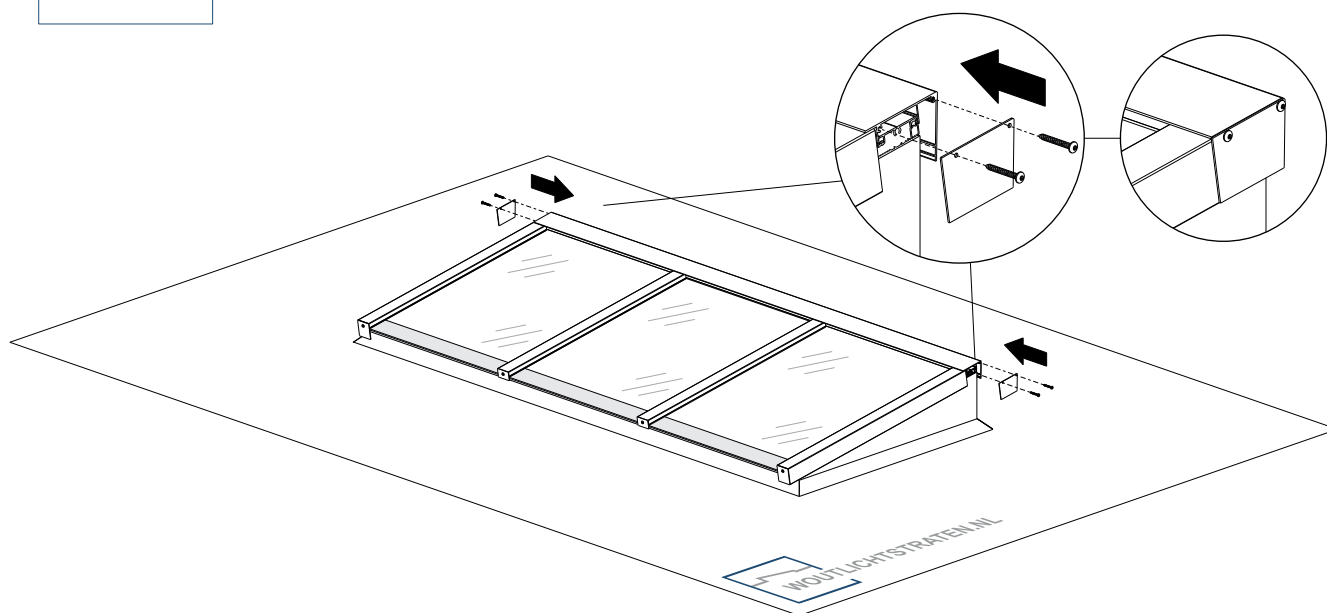
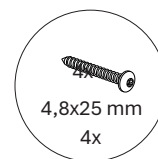
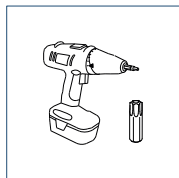
5.9 Kliklijst nokprofiel aanbrengen

- Klik de kliklijst nokprofiel op het afdekprofiel.
- Dicht de inwendige hoekjes met kit zorgvuldig af.



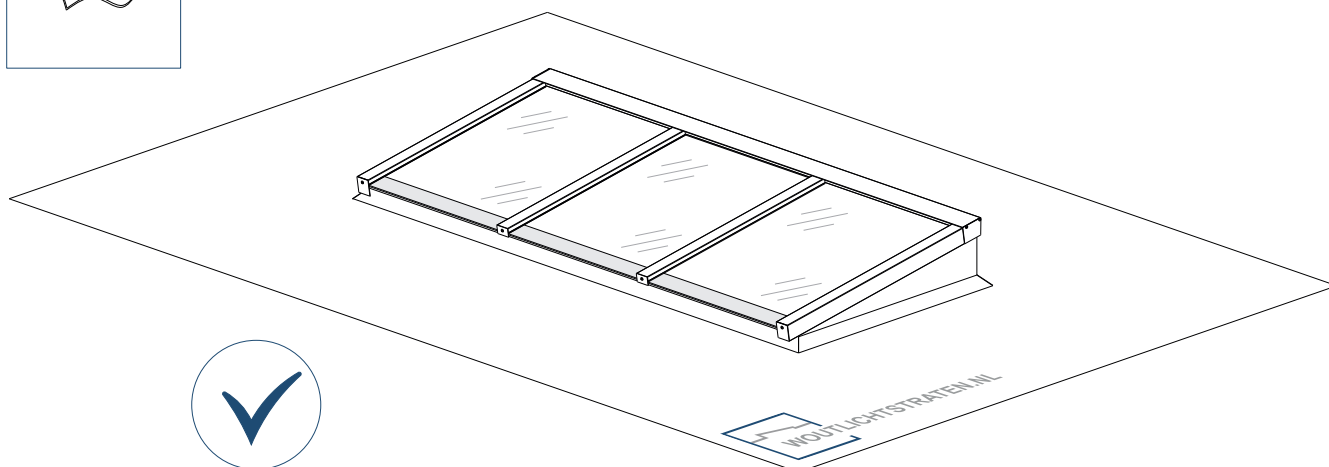
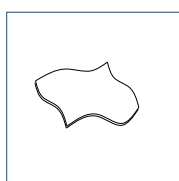
5.10 Afdekkappen monteren

- Monteer aan beide zijden van de kliklijst nokprofiel de afdekkappen.



5.11 Schoonmaken

- Verwijder overtollige kitresten.
- Maak de beglazing van de lichtstraat schoon met een vochtige doek.
- Uw lessenaar lichtstraat is nu gereed!



6. Onderhoud en reiniging

Wij adviseren uw lessenaar lichtstraat minimaal twee keer per jaar te onderhouden en te reinigen.

Ga als volgt te werk:

- Controleer de schroefbevestigingen en draai deze, indien nodig, goed aan;
 - Maak de lessenaar lichtstraat en het dak vrij van verontreinigingen;
 - Reinig zowel de binnen- als buitenzijde uitsluitend met lauwwarm water en een zachte spons of doek.
- Reinig de aluminium profielen en glaspanelen met lauw water en een zachte spons of doek.
Gebruik voor het wassen alleen zacht materiaal (vrij van vervuiling) om schade/krassen te voorkomen.



LET OP: Gebruik nooit schuurmiddelen, een hogedrukspuit en/of agressieve schoonmaakmiddelen.

7. Afvalverwijdering

7.1 Afvoeren verpakking

Verwijder de verpakkingsmaterialen van de lessenaar lichtstraat in overeenstemming met de lokale wet-en regelgeving.



Voer alle verpakkingsmaterialen op een milieuvriendelijke manier af.

7.2 Afvoeren lichtstraat

Voor een milieuvriendelijke verwerking is een scheiding van materiaal nuttig. Daarvoor kunnen de onderdelen van de lessenaar lichtstraat gedemonteerd worden en voor gescheiden afvalverwerking aangeboden worden (aluminium, rubber, glas).

Deponeer de onderdelen van de lessenaar lichtstraat in geen geval bij het normale huisvuil. Voer de lessenaar lichtstraat af via een erkend afvalverwerkingsbedrijf.

Neem de bestaande voorschriften in acht. Neem in geval van twijfel contact op met een erkend afvalverwerkingsbedrijf.

8. Contact

Woutlichtstraten

Zuiderinslag 8
3871 MR Hoevelaken
Nederland

Gerben: 06 – 52666581

Jos : 06 – 19021744

info@woutlichtstraten.nl

www.woutlichtstraten.nl