

2-vaks lichtstraat tegen de gevel – 1620 × 1000 mm

Met de 2-vaks lichtstraat tegen de gevel haalt u een compacte, stijlvolle oplossing in huis om extra daglicht binnen te brengen. Ideaal voor kleinere aanbouwen of ruimtes waar toch veel licht gewenst is, maar minder breedte beschikbaar is.

Specificaties lichtstraat

Buitenwerks: L 1620 mm × D 1000 mm

Binnenwerks: L 1500 mm x D 880 mm

Glasopties:

- Ongeïsoleerd
- Geïsoleerd dubbelglas
- Geïsoleerd zonwerend, 79% warmtewerend
- Geïsoleerd tripleglas
- Geïsoleerd tripleglas, 79% warmtewerend

Frame: Mahonie hardhout

Afwerking binnen:

- 2x wit geground
- 2x zwart geground
- Aflak (optioneel)

Afwerking buiten:

- Antraciet (RAL7016)
- Zwart (RAL9005)
- Wit (RAL9010)
- Andere RAL-kleuren (optioneel)

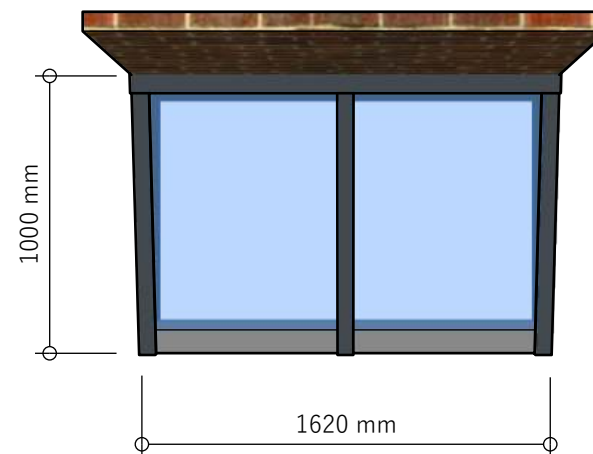
Hellingshoek: 9° voor optimale waterafvoer

Extra opties:

- PIR-geïsoleerde opstand
- Te openen deel
- Plissés
- Screens

Prefab geleverd: Inclusief bevestigingsmateriaal

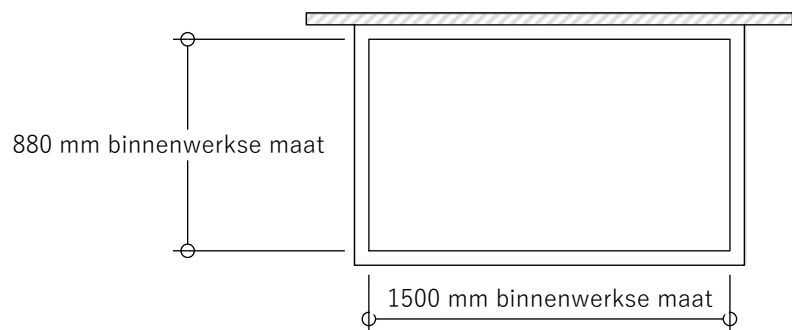
Artikelnummer: GL.2.1000



zie blad 2 voor inbouwmaten

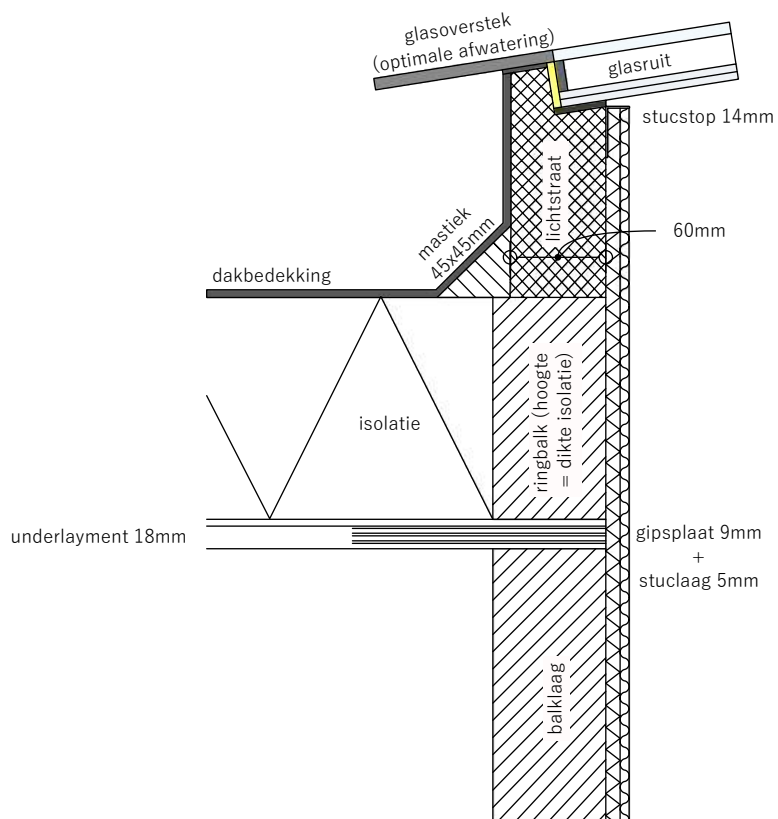
Sparingsmaten en afwerking binnenzijde - optie 1

De zijkanten van de lichtstraat worden afgewerkt.



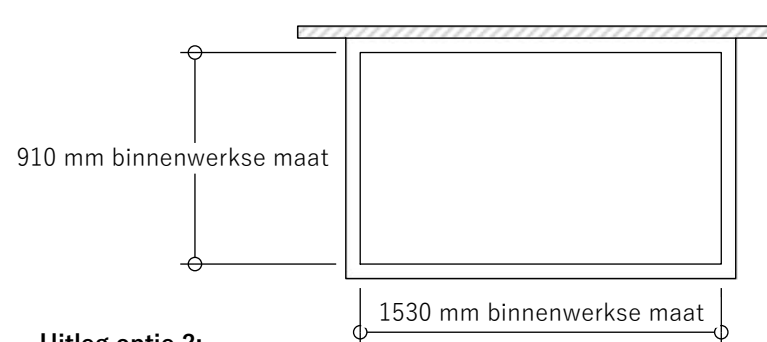
Uitleg optie 1:

De binnenkant van de lichtstraat loopt gelijk met de aangebrachte ringbalk. U kunt de binnenzijde afwerken d.m.v. stucplaten. Plaats rondom, net onder het glas, een stucstop van 14mm. Werk daar vervolgens de stucplaat tegenaan. Alternatief is om bijv. houten platen aan te brengen en deze te schilderen of sauzen.



Sparingsmaten en afwerking binnenzijde - optie 2

Meest gekozen! De lichtstraat blijft geheel in het zicht.



Uitleg optie 2:

Bij deze optie loopt uw binnenafwerking tegen de onderzijde van de lichtstraat aan. Daarmee creëert u een vlakke dagkant. De sparringmaat wordt hiermee 30mm zowel in de lengte als in de breedte vergroot. Het geheel wordt vervolgens afgewerkt met een 9mm stucplaat, waarover een stuclaag wordt aangebracht.

