

## Zadeldak 2-vaks lichtstraat – 1620 x 2000 mm

De zadeldak 2-vaks lichtstraat geeft jouw woning of aanbouw een klassieke en elegante uitstraling. Dankzij de dubbele helling valt daglicht van twee kanten binnen, wat zorgt voor een ruimtelijk effect en een aangenaam binnenklimaat.

### Specificaties lichtstraat

**Buitenwerks:** L 1620 mm × D 2000 mm

**Binnenwerks:** L 1500 mm x D 1880 mm

**Glasopties:**

- Ongeïsoleerd
- Geïsoleerd dubbelglas
- Geïsoleerd zonwerend, 79% warmtewerend
- Geïsoleerd tripleglas
- Geïsoleerd tripleglas, 79% warmtewerend

**Frame:** Mahonie hardhout

**Afwerking binnen:**

- 2x wit gegrond
- 2x zwart gegrond
- Aflak (optioneel)

**Afwerking buiten:**

- Antraciet (RAL7016)
- Zwart (RAL9005)
- Wit (RAL9010)
- Andere RAL-kleuren (optioneel)

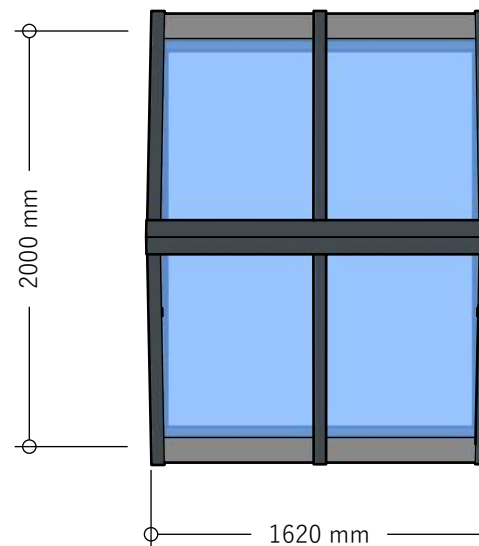
**Hellingshoek:** 9° voor optimale waterafvoer

**Extra opties:**

- PIR-geïsoleerde opstand
- Te openen deel
- Plissés
- Screens

**Prefab geleverd:** Inclusief bevestigingsmateriaal

**Artikelnummer:** ZD.2.2000

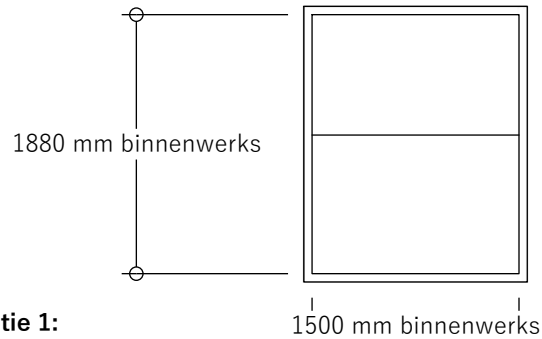


zie blad 2 voor inbouwmaten



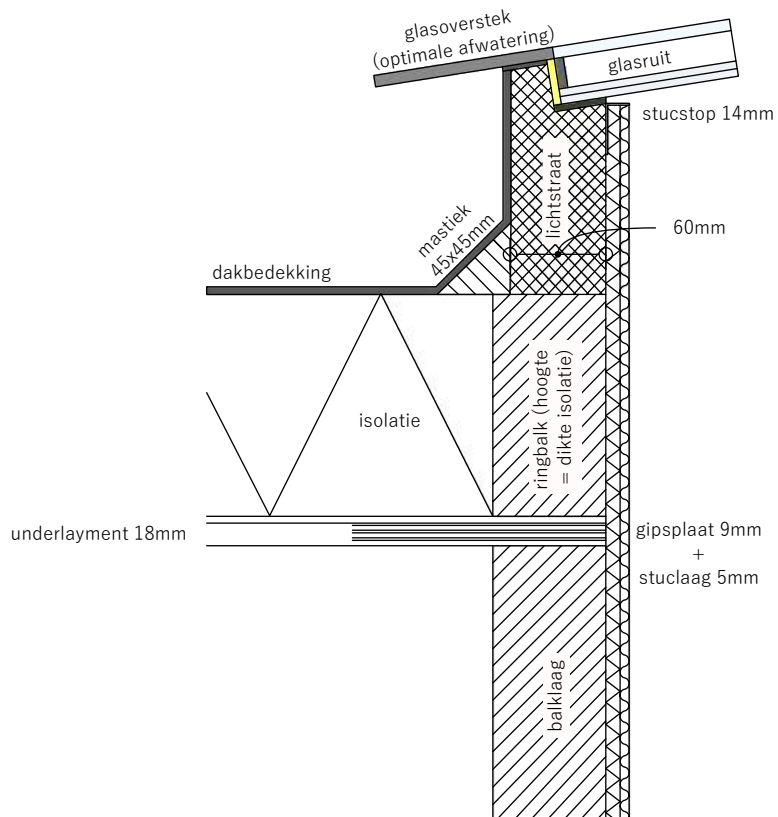
### Sparingmaten en afwerking binnenzijde - optie 1

De zijkanten van de lichtstraat worden afgewerkt.



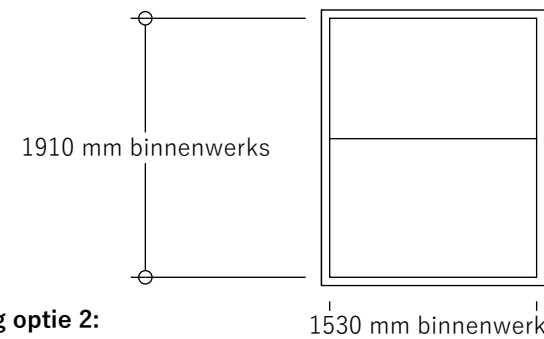
#### Uitleg optie 1:

De binnenkant van de lichtstraat loopt gelijk met de aangebrachte ringbalk. U kunt de binnenzijde afwerken d.m.v. stucplaten. Plaats rondom, net onder het glas, een stucstop van 14mm. Werk daar vervolgens de stucplaat tegenaan. Alternatief is om bijv. houten platen aan te brengen en deze te schilderen of sauzen.



### Sparingmaten en afwerking binnenzijde - optie 2

Meest gekozen! De lichtstraat blijft geheel in het zicht.



#### Uitleg optie 2:

Bij deze optie loopt uw binnenafwerking tegen de onderzijde van de lichtstraat aan. Daarmee creëert u een vlakke dagkant. De sparingmaat wordt hiermee 30mm zowel in de lengte als in de breedte vergroot. Het geheel wordt vervolgens afgewerkt met een 9mm stucplaat, waarover een stuclaag wordt aangebracht.

