

Zadeldak 3-vaks lichtstraat – 2410 x 2000 mm

De zadeldak 3-vaks lichtstraat brengt veel daglicht in jouw woning of aanbouw en zorgt tegelijk voor uitstekende isolatie. Dankzij de keuze uit HR++ of Triple HR+++ glas combineert dit model comfort met energiebesparing.

Specificaties lichtstraat

Buitenwerks: L 2410 mm × D 2000 mm

Binnenwerks: L 2290 mm x D 1880 mm

Glasopties:

- Ongeïsoleerd
- Geïsoleerd dubbelglas
- Geïsoleerd zonwerend, 79% warmtewerend
- Geïsoleerd tripleglas
- Geïsoleerd tripleglas, 79% warmtewerend

Frame: Mahonie hardhout

Afwerking binnen:

- 2x wit gegrond
- 2x zwart gegrond
- Aflak (optioneel)

Afwerking buiten:

- Antraciet (RAL7016)
- Zwart (RAL9005)
- Wit (RAL9010)
- Andere RAL-kleuren (optioneel)

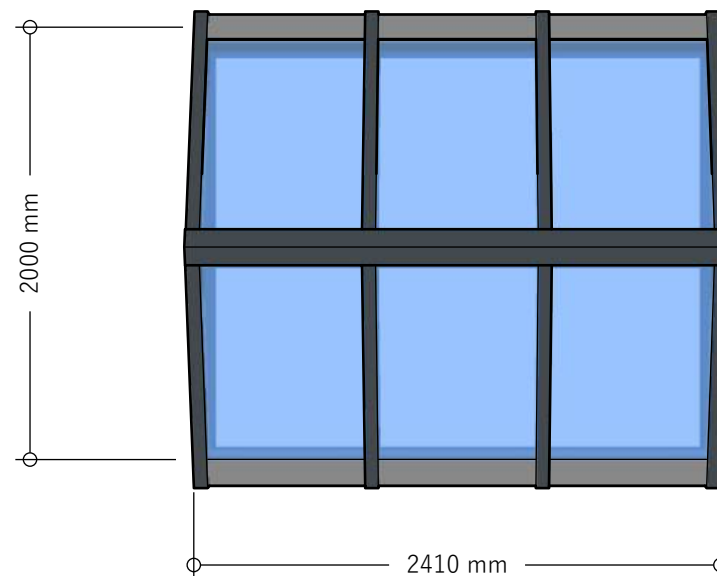
Hellingshoek: 9° voor optimale waterafvoer

Extra opties:

- PIR-geïsoleerde opstand
- Te openen deel
- Plissés
- Screens

Prefab geleverd: Inclusief bevestigingsmateriaal

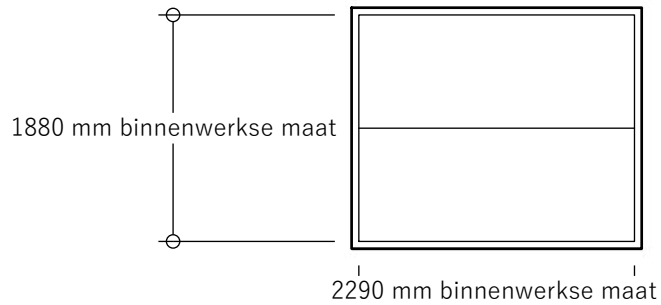
Artikelnummer: ZD.3.2000



zie blad 2 voor inbouwmaten

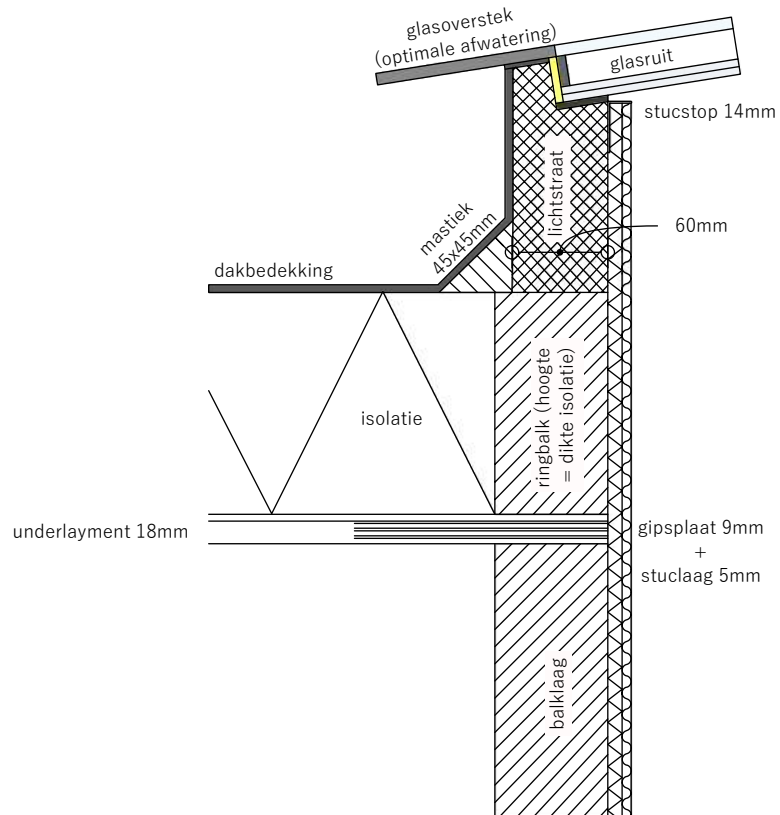
Sparingmaten en afwerking binnenzijde - optie 1

De zijkanten van de lichtstraat worden afgewerkt.



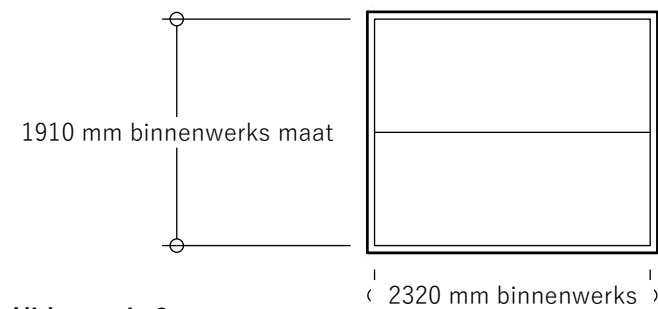
Uitleg optie 1:

De binnenkant van de lichtstraat loopt gelijk met de aangebrachte ringbalk. U kunt de binnenzijde afwerken d.m.v. stucplaten. Plaats rondom, net onder het glas, een stucstop van 14mm. Werk daar vervolgens de stucplaat tegenaan. Alternatief is om bijv. houten platen aan te brengen en deze te schilderen of sauzen.



Sparingmaten en afwerking binnenzijde - optie 2

Meest gekozen! De lichtstraat blijft geheel in het zicht.



Uitleg optie 2:

Bij deze optie loopt uw binnenafwerking tegen de onderzijde van de lichtstraat aan. Daarmee creëert u een vlakke dagkant. De sparingmaat wordt hiermee 30mm zowel in de lengte als in de breedte vergroot. Het geheel wordt vervolgens afgewerkt met een 9mm stucplaat, waarover een stuclaag wordt aangebracht.

